



## Spülbecken S4001 Aufliegend | Flächenbündig

Edelstahlspülen

Code: 3365 050



### EINZELHEITEN

Textur	Bürstung in Linie
Einbaurand	Flächenbündig   FTS
Finish	Spazzolato Foster
Material	Edelstahl AISI 304
Basis	60 cm
Abmessungen	560x520 mm
Serienmäßige Ausstattung	Befestigungshaken, Dichtung, Abfluss, Überlauf und Siphon, im Karton verpackt
Mischbatteriebohrungen	2 Bohrungen als Standard
Einbauöffnung	Siehe Datenblatt (für alle FT/FTS- und Unterbau-Modelle)

Abtropffläche

Nein

56 cm

Beckengröße

500x400mm

Anzahl der Becken

1 Becken

Abfluss

Abfluss mit automatischer Bedienung SPACE- PA

## MERKMALE

ZWEI BOHRUNGEN FÜR  
MISCHBATTERIE

Die große Armaturenbank ist bereits serienmäßig mit 2 Bohrungen ausgestattet. In der zweiten Bohrung kann die Fernbedienung für den automatischen Abfluss oder alternativ ein praktischer Seifenspender installiert werden.

SPÜLBECKEN

Stahlstärke 1 mm. Eine beachtliche Dicke, die maximale Robustheit für Spülen garantiert, die die Zeichen der Zeit nicht kennen.

ABFLUSS MIT  
FERNSTEUERUNG

Das im Lieferumfang enthaltene ferngesteuerte Ablassventil ist ein praktisches Zubehör, das verhindert, dass man sich beim Entleeren des Spülbeckens die Hände nass macht.

ABFLUSS SPACE

Der Deckel aus rostfreiem Stahl verleiht dem Ablauf ein minimalistisches Aussehen. Space braucht außerdem wenig Platz und ermöglicht eine optimale Nutzung des Raums unter der Spüle.

PLATZSPARENDES SYSTEM

Der Abfluss und der Siphon sind so konzipiert, dass möglichst viel Platz im Untertischbereich bleibt, was heute bei Abfalltrennsystemen immer wichtiger wird.

UMLAUFENDER ÜBERLAUF

Der Überlauf ist ein allgegenwärtiges Sicherheitsmerkmal bei Foster-Spülbecken, das verhindert, dass das Wasser aus dem Becken überläuft, wenn man es einmal vergisst. Die Lösung des Randablaufs verbessert die Ästhetik dank ihrer quadratischen und essentiellen Form.

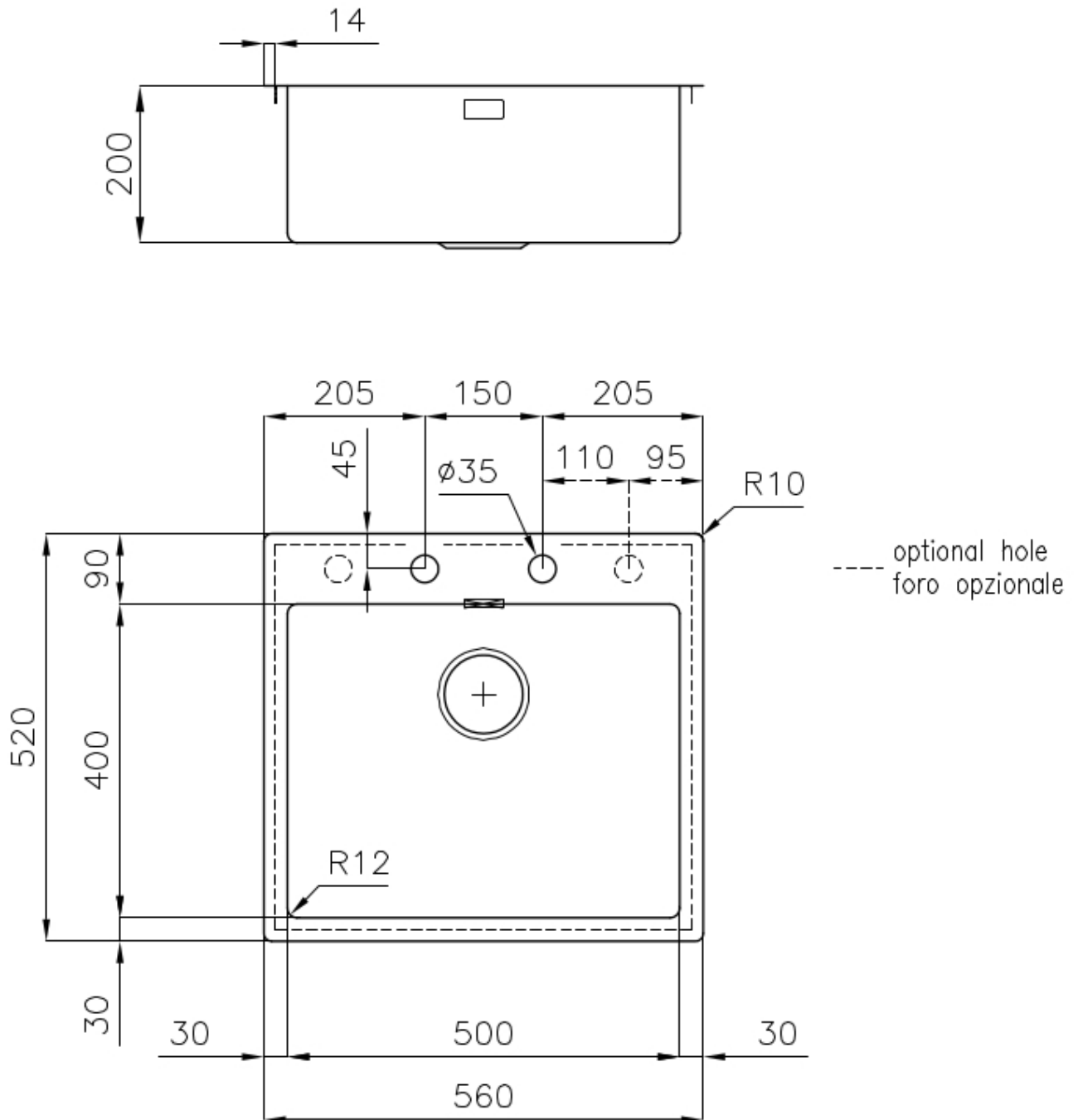
## SPÜLBECKEN MIT ENGEM RADIUS

Quadratische Spülen mit modernem Design und erhöhtem Fassungsvermögen. Für minimale Ästhetik in Kombination mit maximaler Praktikabilität.

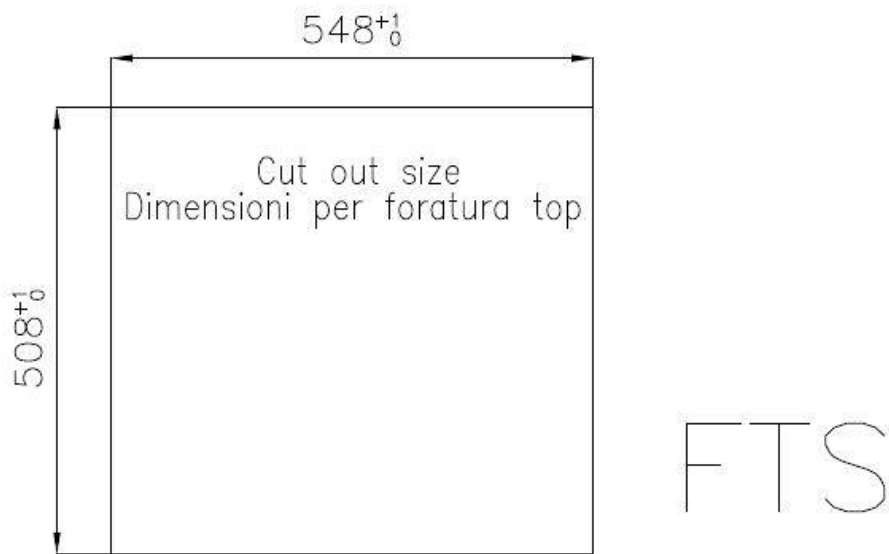
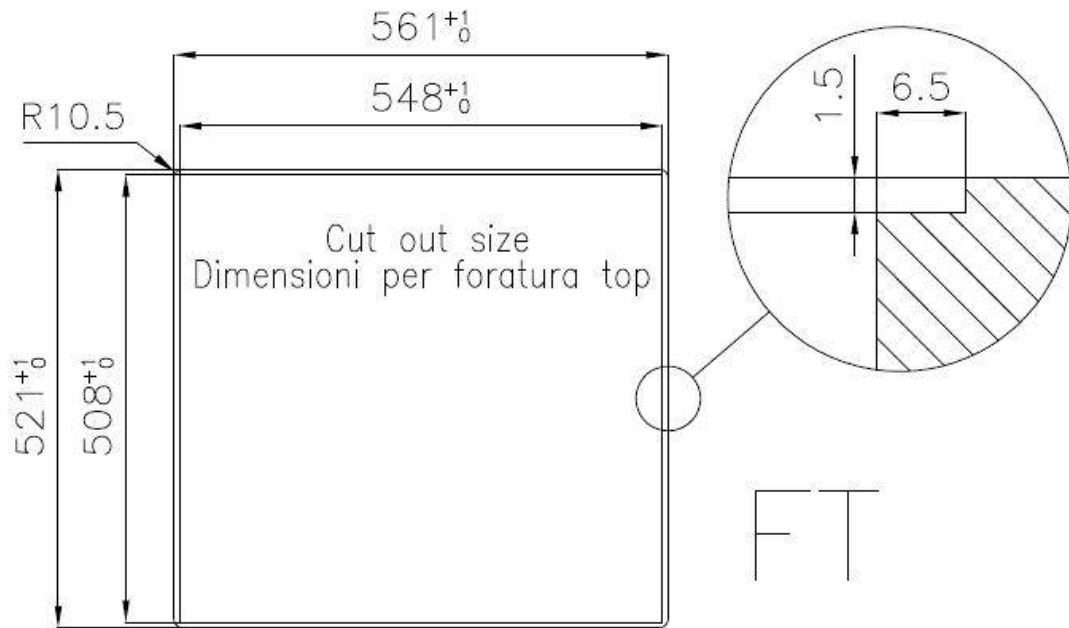
## TIEFES BECKEN

Spülbecken, die dank einer fortschrittlichen Produktionstechnologie eine beachtliche Tiefe von mehr als 20 cm erreichen und eine große Kapazität und Zweckmäßigkeit bei allen Spülvorgängen bieten.

## TECHNISCHE DATEN



## Lavello / Sink cod. 3365 050



### GALERIE



**GELIEFERT**



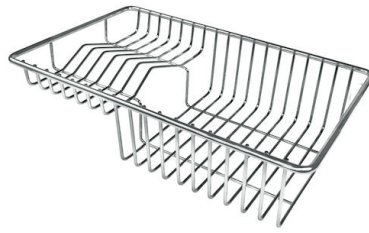
**Automatischer Abfluss Space**

8407108

## OPTIONALES ZUBEHÖR



**Schneidebrett Twin aus HPDE**  
8644 101



**Tellerkorb aus Edelstahl**  
8100 303  
\* nur in Kombination mit dem Zubehör  
8644 101



**Edelstahl-Nudelsieb**  
8154 000



**Perforierte Edelstahlwanne**  
8151 000  
\* nur in Kombination mit dem Zubehör  
8644 101



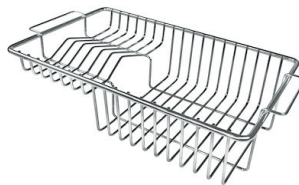
**Satz Reibe mit Halterung für Ring  
und Auffangschale**  
8159 101  
\* nur in Kombination mit dem Zubehör  
8644 101



**Schneidebrett aus Glas**  
8631 300



**Schneidebrett aus HPDE**  
8657 001



**Tellerkorb aus Edelstahl**  
8100 201



**Tellerständer aus Edelstahl**  
8100 154



**Weiße Wanne**  
8153 100



**Weißer Korb**  
8612 100

## PAARUNGEN



**Mischbatterie Play**

8487 000